

Db.szám. Leírás

1

MAGNA1 25-60

NEW MAGNA1



Megjegyzés! A berendezés fényképe eltér lehet

Cikkszám: [99221217](#)

Az új MAGNA1 egyszeri lehet ség a jól végzett munkára. Régebbi keringet szivattyúk kiváltásakor ez a tökéletes választás, és mivel megfelel az EuP 2015 el írásoknak, lényeges elektromos energia megtakarítás lehetséges. Az ideális választás alap teljesítményigények esetén olyan alkalmazásokban, ahol alapfokú rendszerszabályozás és felügyelet az elvárás.

- Felügyelet hibarelén keresztül, a nyugalom érdekében
- Digitális start/stop bemenet áll rendelkezésre a szivattyú távvezérléshez
- Folyamatos m kódés és kevesebb állásidő a vezeték nélküli ikerszivattyú funkcióval (iker szivattyúfejeknél áll rendelkezésre)
- Nagy hatásfok, ami lényeges elektromos energia megtakarítást eredményez
- Egyszeri beállítás és üzemeltetés az áttekinthető felhasználói felületen keresztül
- Karbantartást nem igényel a védett forgórész típusnak köszönhetően.

A MAGNA1 az egyszeri és hatékony megoldás a legtöbb alkalmazásban, többek között ezekben

- F típus
- F szivattyú
- Kever hurkok
- F t felületek
- H típus
- Légkondicionáló felületek
- Geotermikus forrású h szivattyús rendszerek
- Kisebb h t alkalmazások

Folyadék:

Szivattyúzott közeg: Víz

Folyadék hőmérséklet tartomány: -10 .. 110 °C

Folyadék-hőmérséklet m kódés közben: 60 °C

Sűrűség: 983.2 kg/m³

Méret:

TF osztály: 110

Jóváhagyások az adattáblán: CE, VDE, EAC, CN ROHS, WEEE

Anyagok:

Szivattyúház: Öntöttvas
EN-GJL-200
ASTM A48-200B

Járókerék: PES 30%GF

Telepítés:

Megengedett hőmérséklettartomány: 0 .. 40 °C

Maximális üzemi nyomás: 10 bar

Csatlakozás: G 1 1/2"

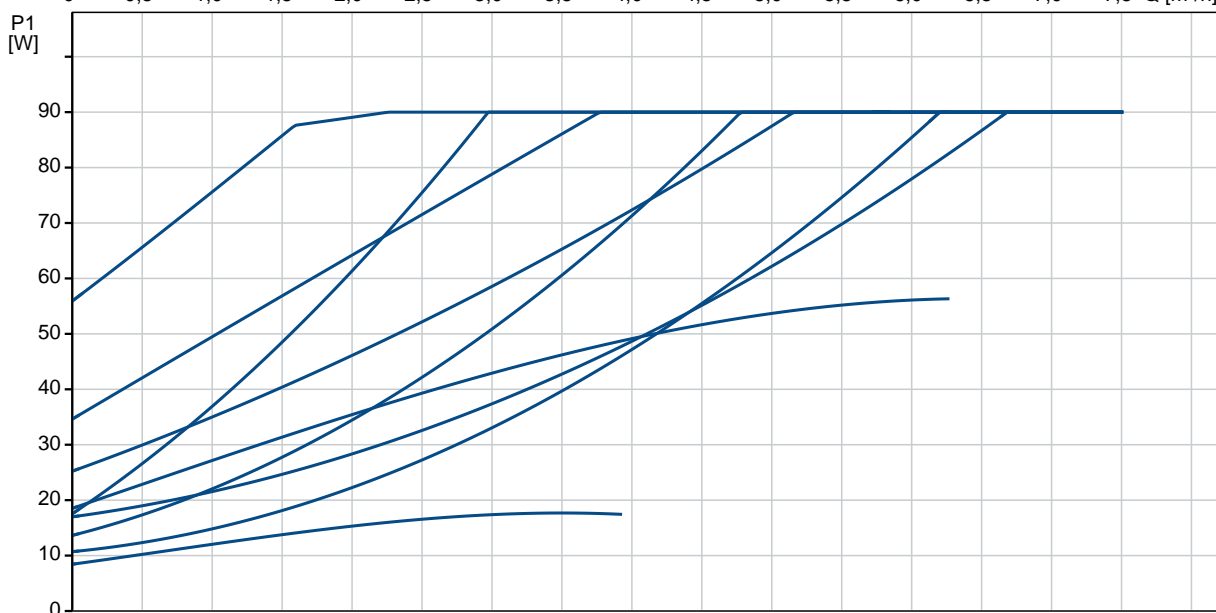
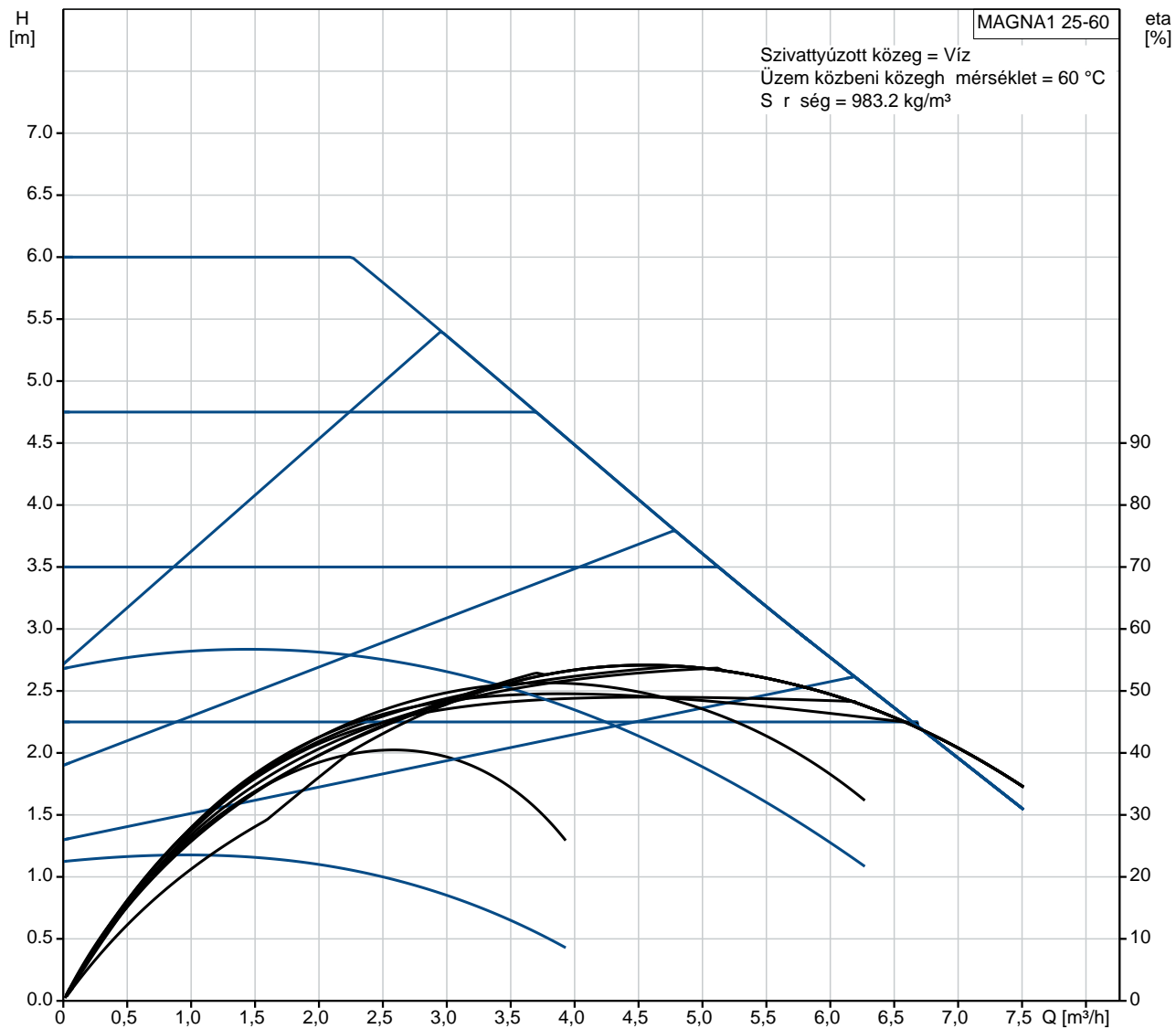
Névl. nyomás: PN 10

Beépítési hossz: 180 mm

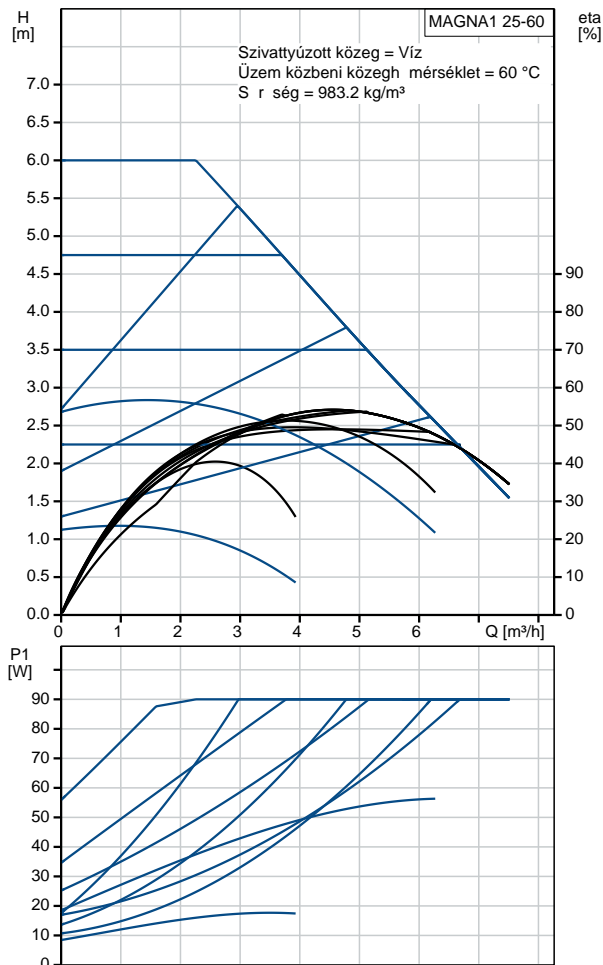
Elektromos adatok:

| Db.szám. | Leírás |
|----------|---|
| | <p>Telj. - P1: 9 .. 92 W Hálózati frekvencia: 50 / 60 Hz Névleges feszültség: 1 x 230 V Maximális áramfelvétel: 0.09 .. 0.74 A Védettségi osztály (IEC 34-5): X4D Szigetelési osztály (IEC 85): F</p> <p>Egyéb: Energia (EEI): 0.20 Nettó tömeg: 4.41 kg Össztömeg: 4.9 kg Szállítási térfogat: 0.013 m³ Finn: 4615250</p> |

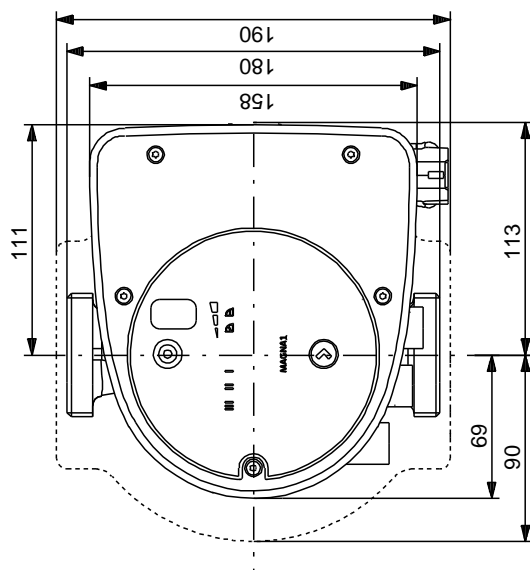
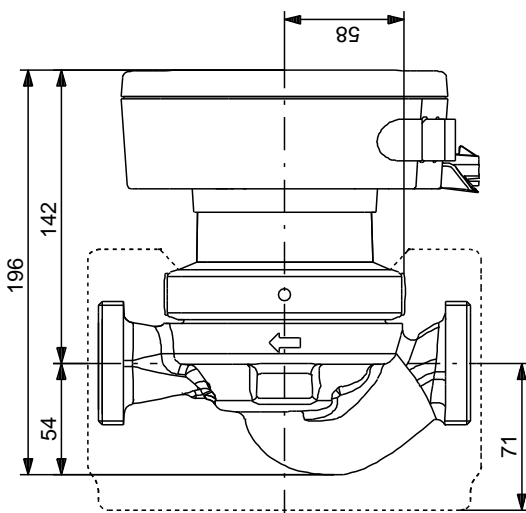
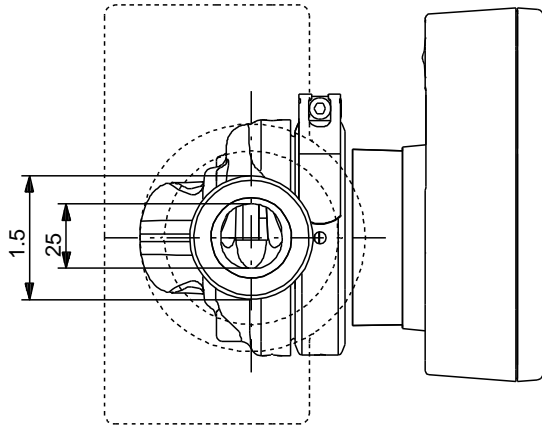
99221217 MAGNA1 25-60



| Leírás | Érték |
|--------------------------------------|----------------------------|
| Általános információk: | |
| Terméknév: | MAGNA1 25-60 |
| Cikkszám:: | 99221217 |
| EAN szám:: | 5712608941900 |
| Ár: | |
| M szaki: | |
| Max. szállítomagasság: | 60 dm |
| TF osztály: | 110 |
| Jóváhagyások az adattáblán: | CE,VDE,EAC,CN ROHS,WEEE |
| Modell: | C |
| Anyagok: | |
| Szivattyúház: | Öntöttvas |
| Szivattyúház: | EN-GJL-200 |
| Szivattyúház: | ASTM A48-200B |
| Járókerék: | PES 30%GF |
| Telepítés: | |
| Megengedett h mérséklettartomány: | 0 .. 40 °C |
| Maximális üzemi nyomás: | 10 bar |
| Cs csatlakozás: | G 1 1/2" |
| Névl. nyomás: | PN 10 |
| Beépítési hossz: | 180 mm |
| Folyadék: | |
| Szivattyúzott közeg: | Víz |
| Folyadék h mérséklet tartomány: | -10 .. 110 °C |
| Folyadék-h mérséklet m ködés közben: | 60 °C |
| S r ség: | 983.2 kg/m ³ |
| Elektromos adatok: | |
| Telj. - P1: | 9 .. 92 W |
| Hálózati frekvencia: | 50 / 60 Hz |
| Névleges feszültség: | 1 x 230 V |
| Maximális áramfelvétel: | 0.09 .. 0.74 A |
| Védettségi osztály (IEC 34-5): | X4D |
| Szigetelési osztály (IEC 85): | F |
| Egyéb: | |
| Energia (EEI): | 0.20 |
| Nettó tömeg: | 4.41 kg |
| Össztömeg: | 4.9 kg |
| Szállítási térfogat: | 0.013 m ³ |
| Finn: | 4615250 |

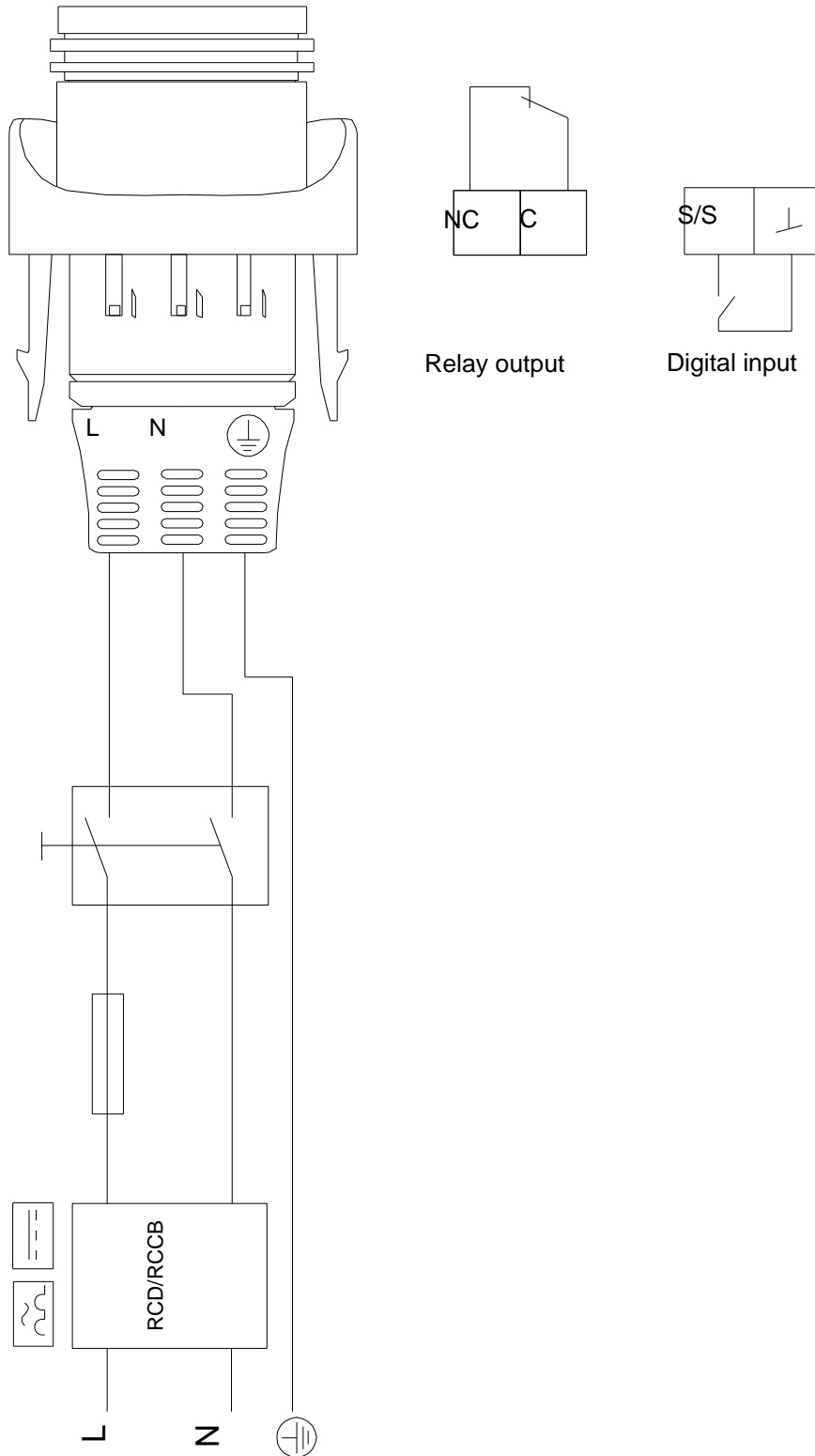


99221217 MAGNA1 25-60



Megjegyzés! Minden méret [mm] egységben, amennyiben nincs más jelölve. Nyilatkozat: ez az egyszerűsített méretezés nem mutat minden részletet.

99221217 MAGNA1 25-60



Megjegyzés! Minden mértékegység [mm]-ben értendő, amennyiben másként nincs jelölve.